

LISTONE GIORDANO ZAMENA TRAKA



Zamena traka

1. KORAK



Odvojte traku koja treba biti zamenjena. Nacrtajte kvadrat sa distancom od 5 mm od ivice trake.

2. KORAK

Namestite radni mod mašine za sečenje na 5mm. Namestite mašinu na najvišu tačku kvadrata, uključite je i pustite mašinu da ide celom dužinom nacrtanog kvadrata. Nakon završetka, namestite mašinu za sečenje na debljinu trake koju treba promeniti, počnite ponovo od najviše tačke i pustite mašinu duž kanala.



3. KORAK



Pomoću čekića i dleta, uklonite ostatke drveta koje je mašina napravila u toku rada.

4. KORAK

Uklonite sa poda ostatke lepka i drveta: ona može onemogućiti zamenu trake. Ovu operaciju treba ponoviti i na kraju celog procesa.



5. KORAK



Pažljivo isecite uzdužno drvo gde je postavljena traka i podignite je.

6. KORAK

Sada to ponovite i u poprečnom pravcu.



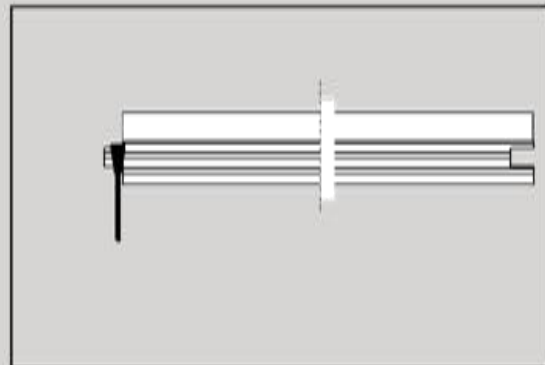
7. KORAK



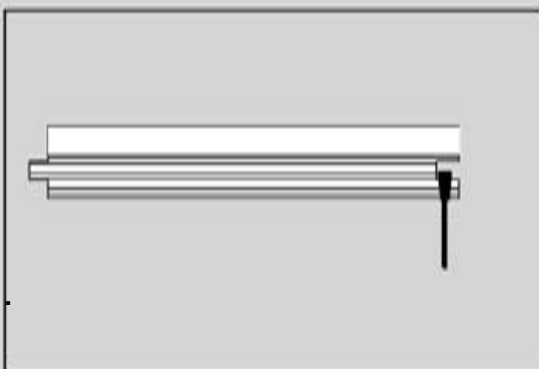
Uz pomoć dleta odvojte ivericu od poda. Zatim držeći dleto vertikalno na preostalom drvetu, moguće je odvojiti traku od podloge. Nakon ove faze, očistite pod

8. KORAK

Koristeći kružni rezač, uklonite vrh nove trake koja treba biti postavljena



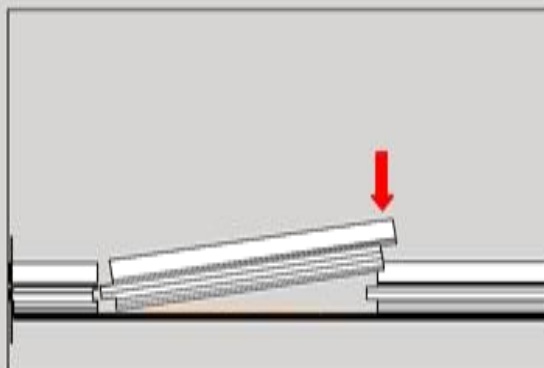
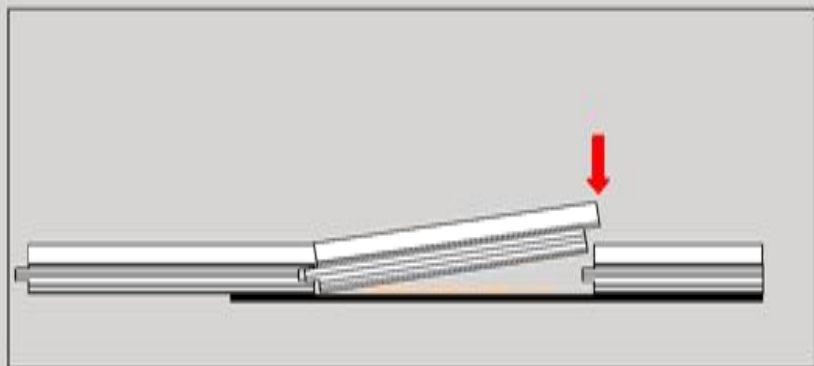
9. KORAK



Uklonite odsečak trake, iz faze 8, s donje strane brazde i poprečno i uzdužno.

10. KORAK

Traka je isečena i može biti postavljena.



ALAT



mašina za sečenje

cilindrični rezač



usisivač

čekić



dleto