

Projekat kupatila



OBJEKAT: Stambeni
PREDMET: Adaptacija kupatila
PROJEKTANT: M.Arch. Rastko Jovanović
Mob: 063 78 68 087
Mall: rastko.jovanovic@arhitektura.com

KUPAC: Akvabutik
ADRESA: Bulevar Oslobođenja 43
Tel: 011 344 95 50
Account: Violeta Milošević
Mob: 062 223 433
Mall: violeta@akvabutik.com

KORISNIK PROJEKTA: _____
ADRESA: _____
Tel: _____
Mall: _____

sadržaj

- 1. 3D MODELI**
- 2. OSNOVA KUPATILA - POSTOJEĆE STANJE**
- 3. OSNOVA KUPATILA - RUŠI SE / ZIDA SE**
- 4. OSNOVA KUPATILA - NOVOPROJEKTOVANO STANJE**
- 5. OSNOVA KUPATILA - DISPOZICIJA OPREME**
- 6. OSNOVA KUPATILA - POZICIJE OPREME**
- 7. OSNOVA KUPATILA - DISPOZICIJA SPUŠTENOG PLAFONA**
- 8. OSNOVA KUPATILA - DISPOZICIJA ELEKTRIKE**
- 9. OSNOVA KUPATILA - DISPOZICIJA RASVETE**
- 10. OSNOVA KUPATILA - DISPOZICIJA RASVETE**
- 11. IZGLEDI ZIDOVA**
- 12. SLOG PLOČICA - OSNOVA I IZGLEDI**
- 13. SPECIFIKACIJA OPREME**



VIVA



VIVA



VIVA



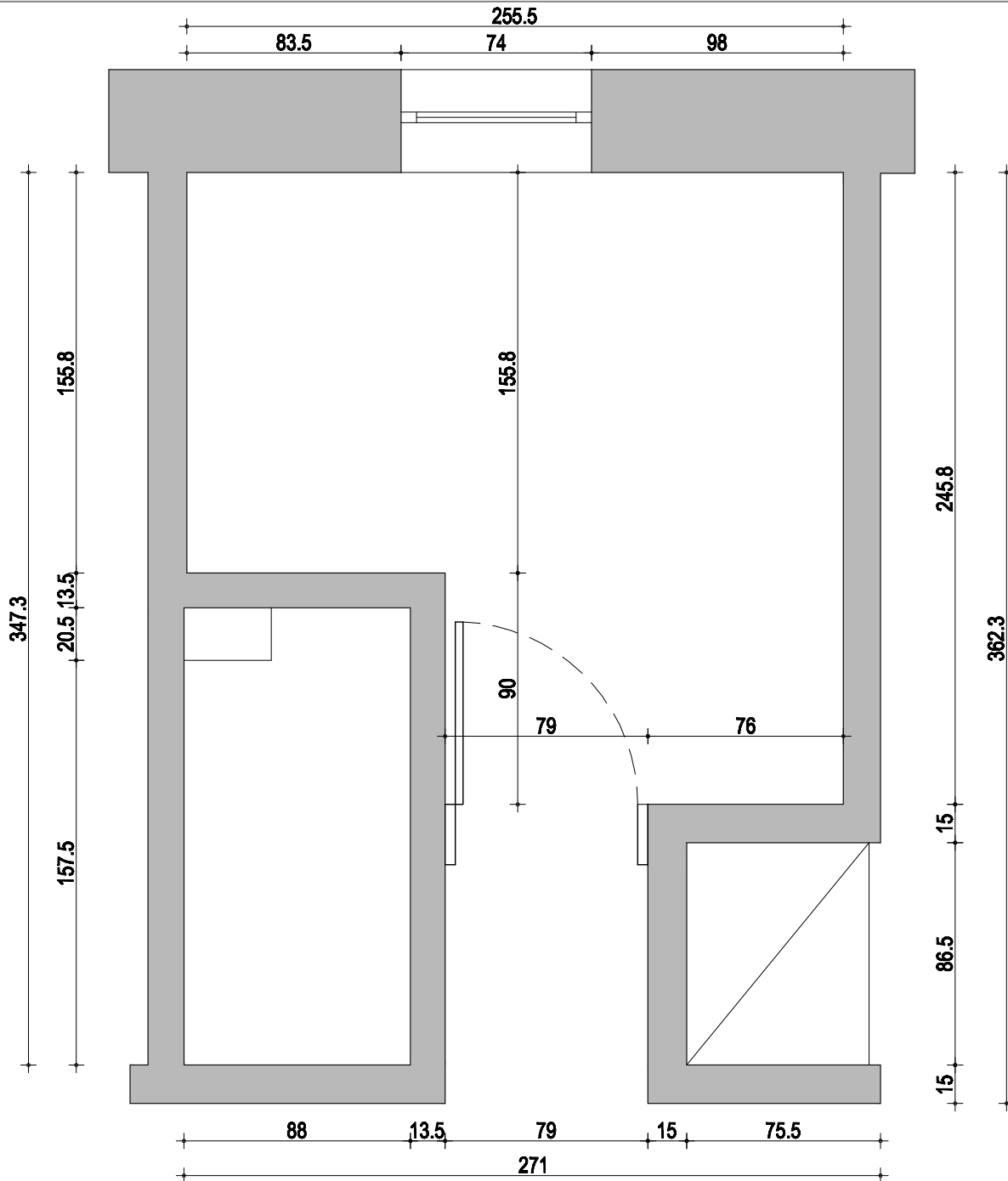
VIVA

osnova kupatila postojeće stanje

list 2

VIVA

R/1:25



POVRŠINA	OBRADA	P/m ²	O/m'
POD KUPATILA	Granitna Keramika	4,55 m ²	10,20 m'
PLAFON KUPATILA	Disperzija	4,55 m ²	10,20 m'
ZIDOVI KUPATILA	Granitna Keramika	27,55 m ²	36,60m'

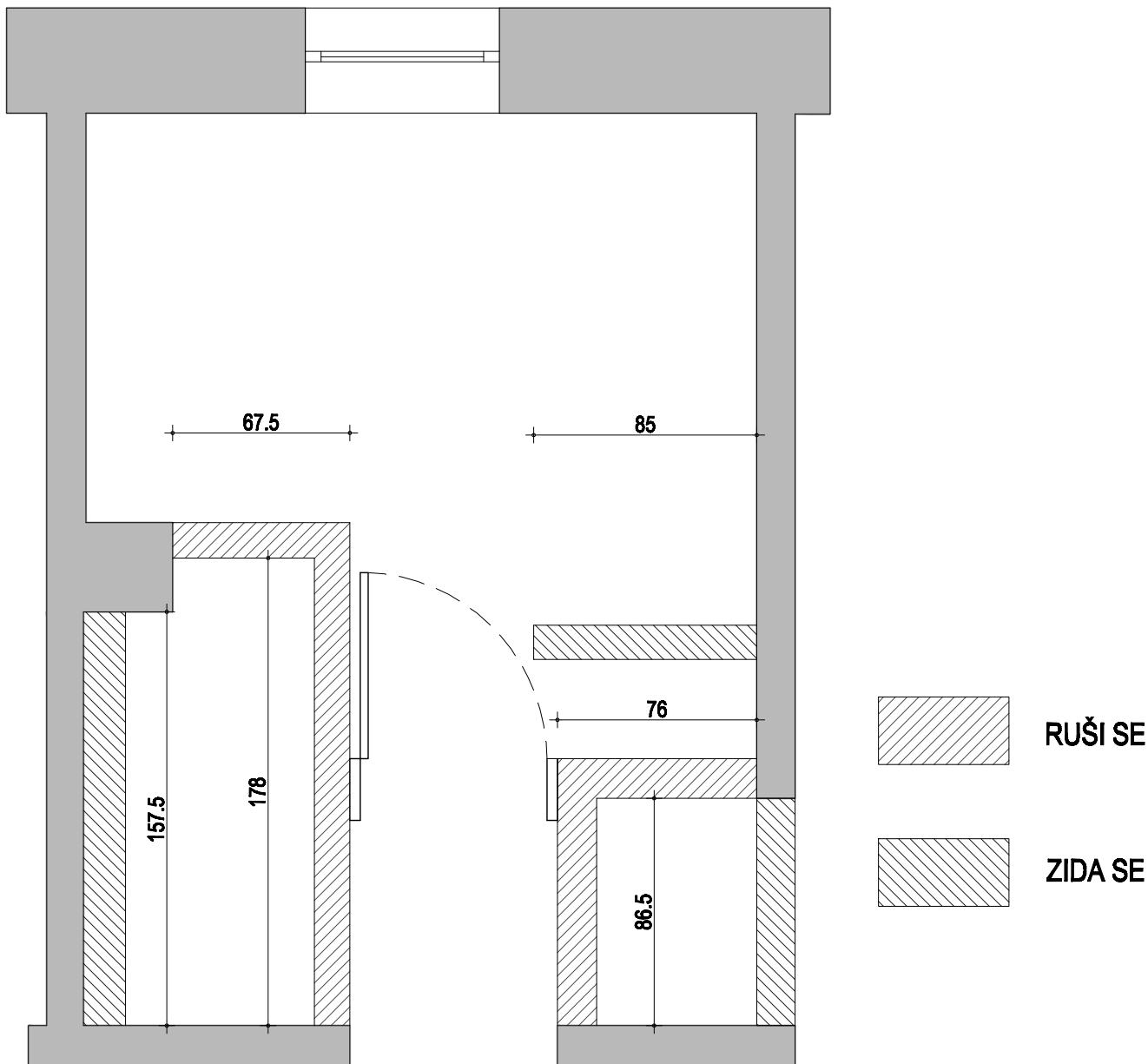
Napomena: Sve mere proveriti na licu mesta. Autor projekta ne pruzima odgovornost u slučaju neslaganja mera. Ukoliko postoje odstupanja kontaktirati arhitektu i pitati za savet. U ovom slučaju radovi se ne smeju nastavljati pre obavljanja konsultacija. Date mere su gradjevinske, bez maltera i keramike.

osnova kupatila ruši se/zida se

list 3

VIVA

R/1:25



POVRŠINA	OBRADA	m ³
RUŠI SE	ZIDANI ZID	1.65 m ³
ZIDA SE	GIPS-KARTON ZID	0.90m ³

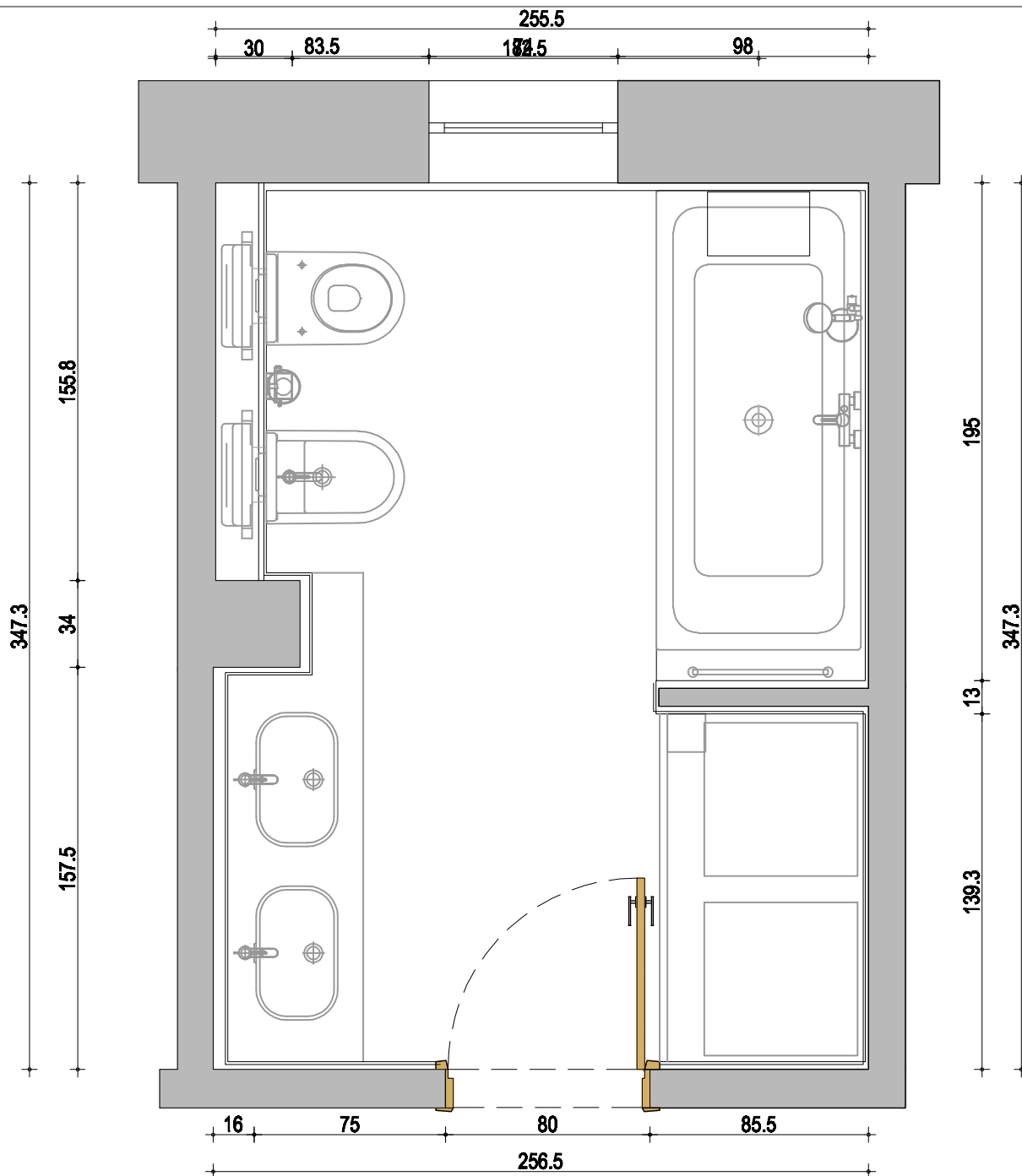
Napomena: Sve mere proveriti na licu mesta. Autor projekta ne pružima odgovornost u slučaju neslaganja mera. Ukoliko postoje odstupanja kontaktirati arhitektu i pitati za savet. U ovom slučaju radovi se ne smeju nastavljati pre obavljanja konsultacija. Date mere su građevinske, bez maltera i keramike.

osnova kupatila novovprojektovano stanje

list 4

VIVA

R/1:25



POVRŠINA	OBRADA	P/m ²	O/m'
POD KUPATILA	Granitna Keramika	8.75 m ²	14.40 m'
PLAFON KUPATILA	Disperzija	8.75 m ²	14.40 m'
ZIDOVI KUPATILA	Granitna Keramika	38.90m ²	39.60m'

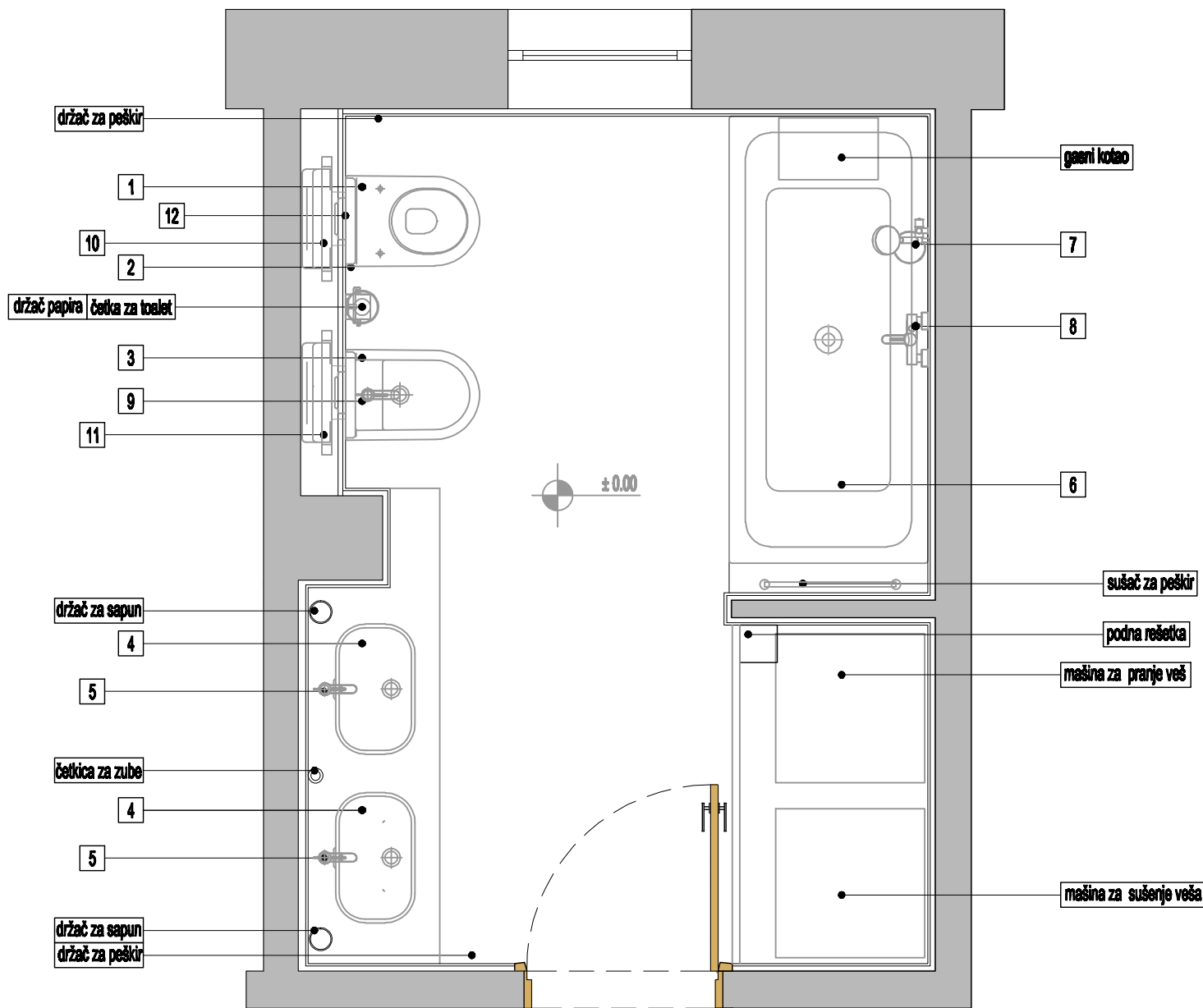
Napomena: Sve mere proveriti na licu mesta. Autor projekta ne pruzima odgovornost u slučaju neslaganja mera. Ukoliko postoje odstupanja kontaktirati arhitektu i pitati za savet. U ovom slučaju radovi se ne smeju nastavljati pre obavljanja konsultacija. Date mere su gradjevinske, bez maltera i keramike.

osnova kupatila dispozicija opreme

list 5

VIVA

R/1:25



OPREMA

- | | | |
|--|--|---|
| 1. DU_2547090000
DU Duraplus konzolna WC šolja | 5. HG_31060000
HG Metris S slavina za lavabo | 9. HG_31261000
HG Metris S slavina za bide |
| 2. DU_0064200000
DU Darling poklopac za WC šolju | 6. DU_70010100
DU D-Code akrilna kada 180x80 cm | 10. GB_111.311.00.5
GB Duofix armatura za konz. WC |
| 3. DU_2532100000
DU Duraplus konzolni bide | 7. HG_31460000
HG Metris S slavina za kadu | 11. GB_111.516.001
GB Duofix armatura za bide |
| 4. DU_0305490000
DU Starck 3 podgradni lavabo
490x365 mm | 8. HG_27884000
HG HG Raindanc S120 Air 3jet | 12. GB_115.778.KJ.1
GB Taster sigma 20 bela/hrom |

*Se ostali elementi su po izboru investitora

*Svi ostali detalji i uputstvo za ugradnju svake pozicije dati su u "Specifikacija opreme" i to pod rednim brojevima.

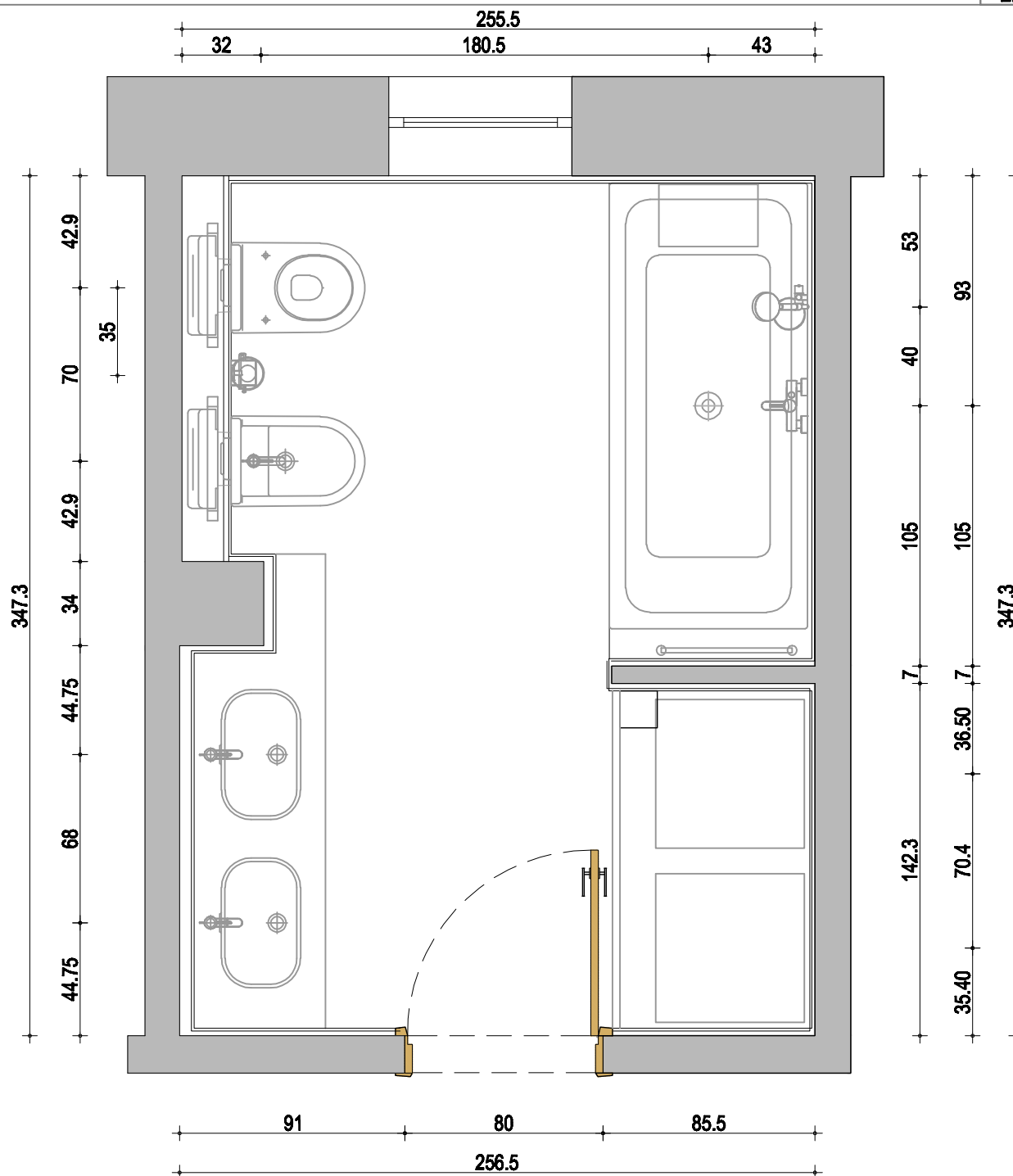
Napomena: Sve mere proveriti na licu mesta. Autor projekta ne pružima odgovornost u slučaju neslaganja mera. Ukoliko postoje odstupanja kontaktirati arhitektu i pitati za savet. U ovom slučaju radovi se ne smeju nastavljati pre obavljanja konsultacija. Date mere su građevinske, bez maltera i keramike.

osnova kupatila pozicija opreme

list 6

VIVA

R/1:25

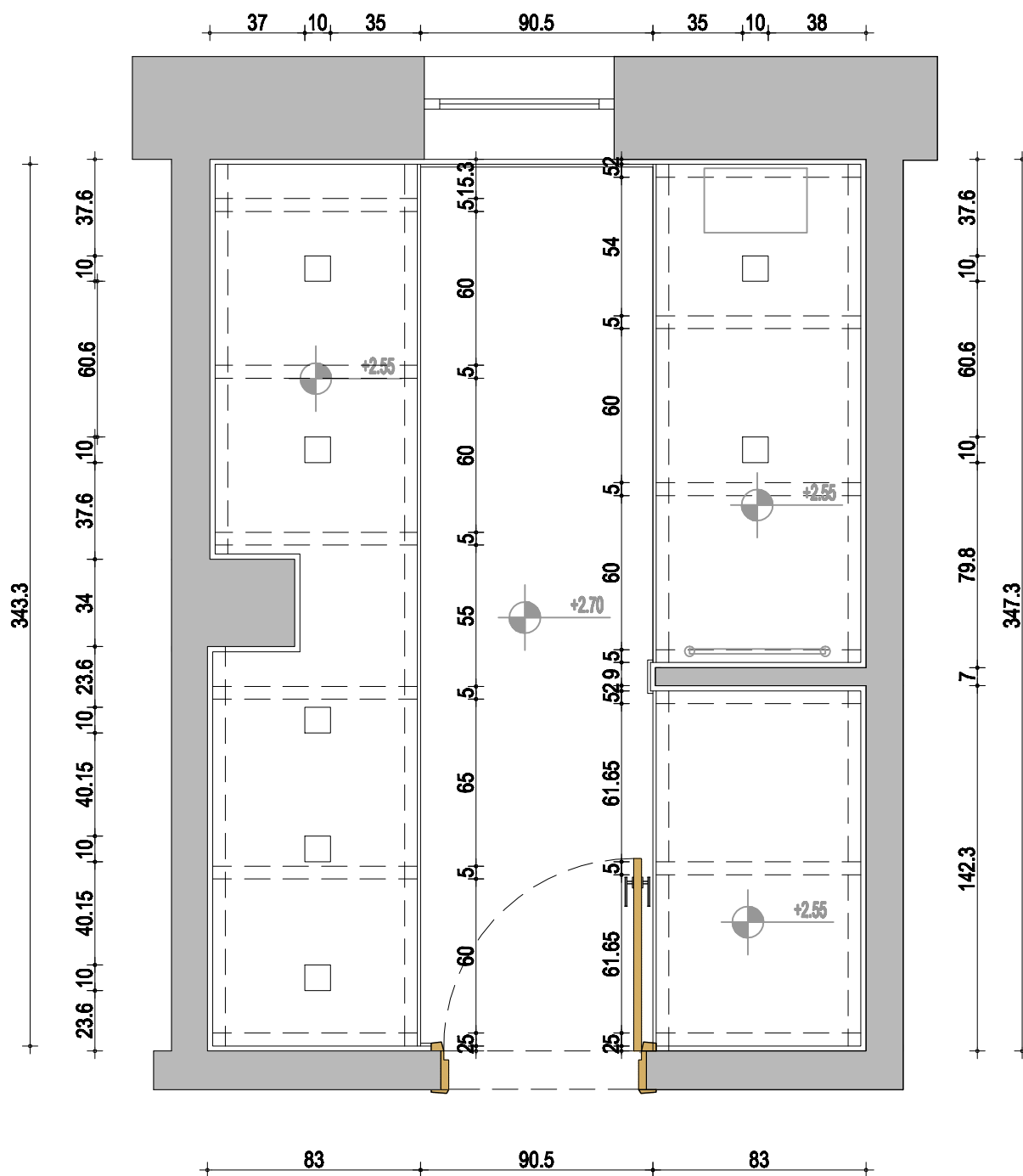


* Sve mere su date osovinski u odnosu na zidove bez maltera i keramike

Napomena: Sve mere proveriti na licu mesta. Autor projekta ne pruzima odgovornost u slučaju neslaganja mera. Ukoliko postoje odstupanja kontaktirati arhitektu i pitati za savet. U ovom slučaju radovi se ne smeju nastavljati pre obavljanja konsultacija. Date mere su gradjevinske, bez maltera i keramike.

osnova kupatila

dispozicija spuštenog plafona



□ Otvor za ugradnu rasvetu

--- Podkonstrukcija spuštenog plafona

* Sve mere su date osovinski u odnosu na zidove bez maltera i keramike

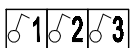
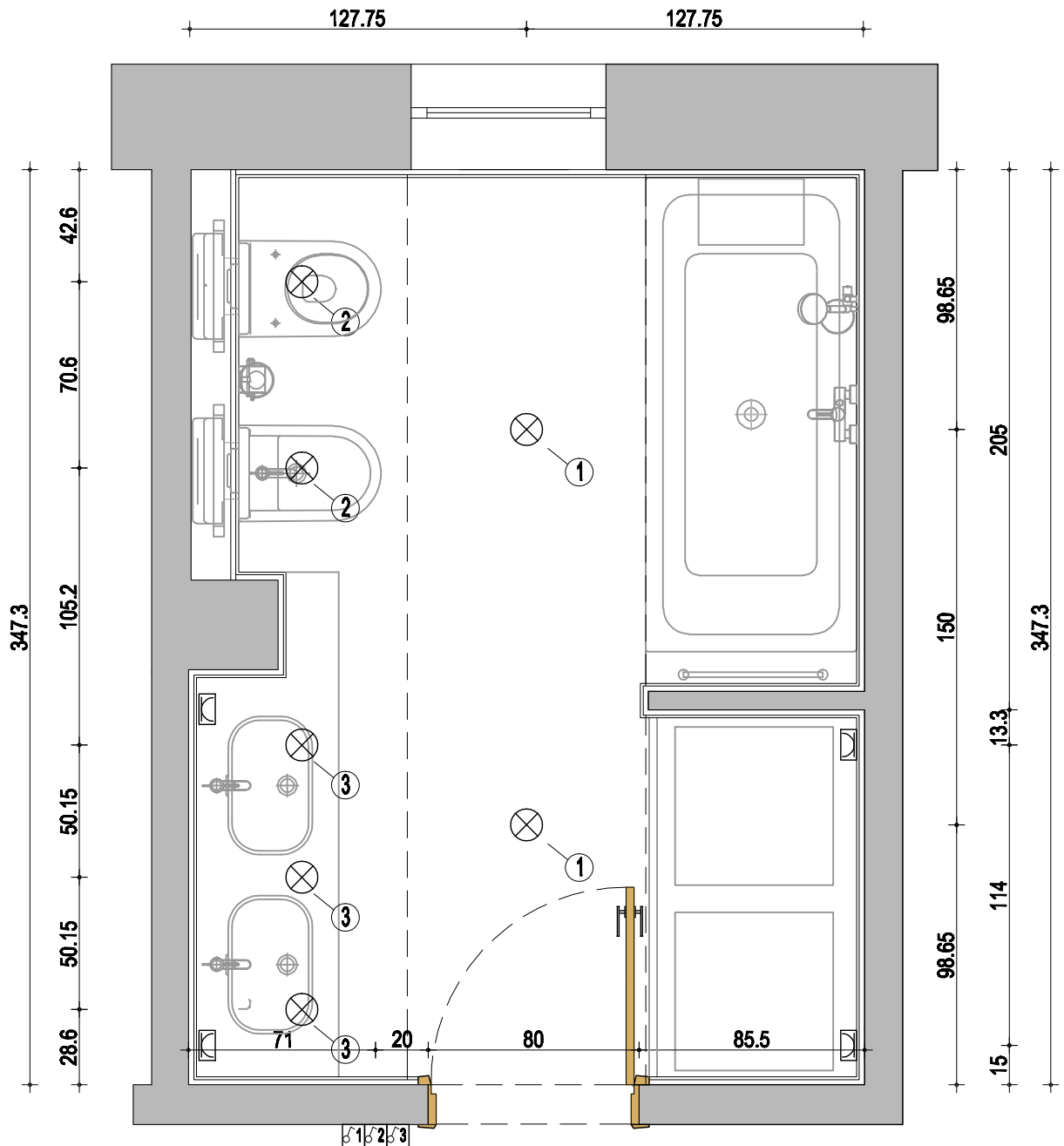
Napomena: Sve mere proveriti na licu mesta. Autor projekta ne pruzima odgovornost u slučaju neslaganja mera. Ukoliko postoje odstupanja kontaktirati arhitektu i pitati za savet. U ovom slučaju radovi se ne smeju nastavljati pre obavljanja konsultacija. Date mere su gradjevinske, bez maltera i keramike.

osnova kupatila dispozicija elektrike

list 8

VIVA

R/1:25



M1 - kutija sa 3 prekidača



M2 - šuko utičnica sa IP zaštitom H=120 cm



P1 - izvod iz plafona



Z1 - izvod iz zida H=180 cm

* Sve mere su date osovinski u odnosu na zidove bez maltera i keramike

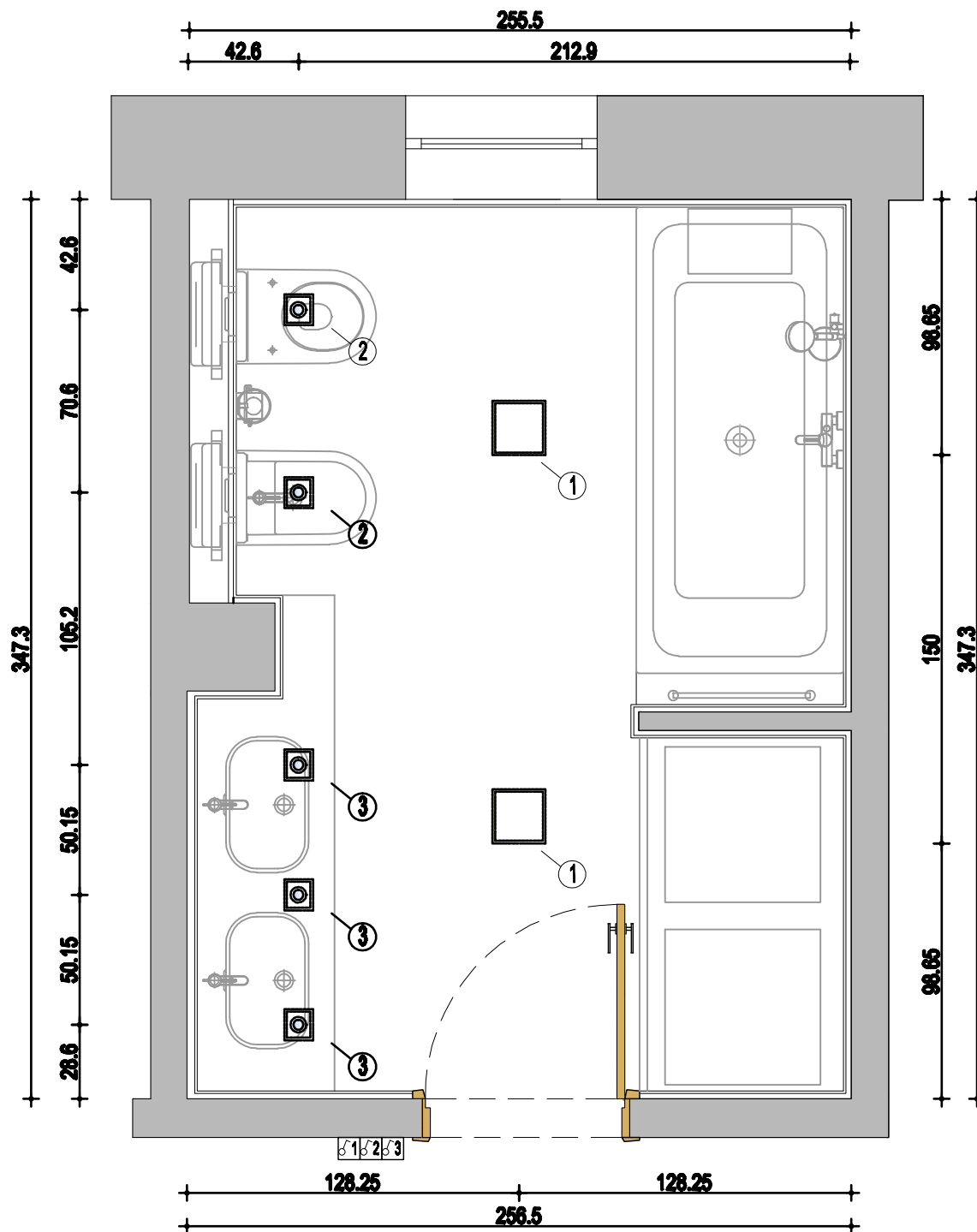
Napomena: Sve mere proveriti na licu mesta. Autor projekta ne pružima odgovornost u slučaju neslaganja mera. Ukoliko postoje odstupanja kontaktirati arhitektu i pitati za savet. U ovom slučaju radovi se ne smeju nastavljati pre obavljanja konsultacija. Date mere su građevinske, bez maltera i keramike.

osnova kupatila dispozicija rasvete

list 9

VIVA

R/1:25



Ugradno osvetljenje

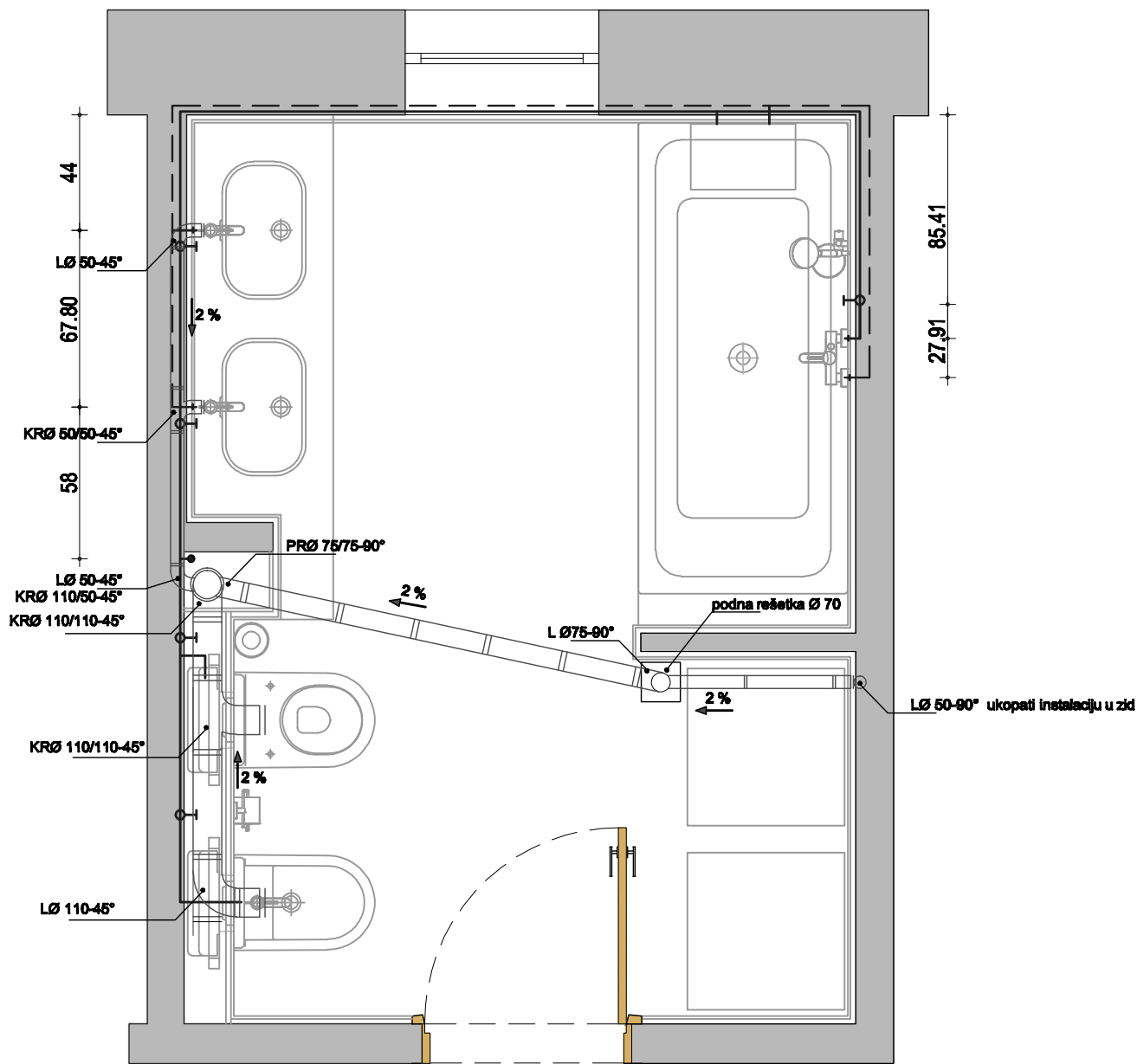


Nadgradna rasveta






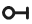

* Sve mere su date osovinski u odnosu na zidove bez maltera i keramike

Napomena: Sve mere proveriti na licu mesta. Autor projekta ne pruzima odgovornost u slučaju neslaganja mera. Ukoliko postoje odstupanja kontaktirati arhitektu i pitati za savet. U ovom slučaju radovi se ne smeju nastavljati pre obavljanja konsultacija. Date mere su gradjevinske, bez maltera i keramike.

osnova kupatila vodovod i kanalizacija



LEGENDA

	Kanalizaciona vertikalna		Vodovodna vertikalna
	Kanalizaciona cev		Vodovodna cev
	Podna rešetka		Protocni ventil
			Toceće mesto

Napomena: Sve mere proveriti na licu mesta. Autor projekta ne pruzima odgovornost u slučaju neslaganja mera. Ukoliko postoje odstupanja kontaktirati arhitektu i pitati za savet. U ovom slučaju radovi se ne smeju nastavljati pre obavljanja konsultacija. Date mere su gradjevinske, bez maltera i keramike.

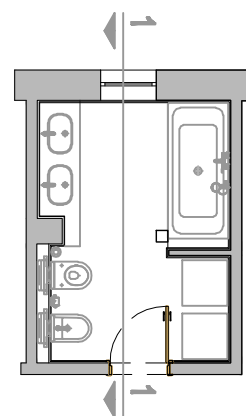
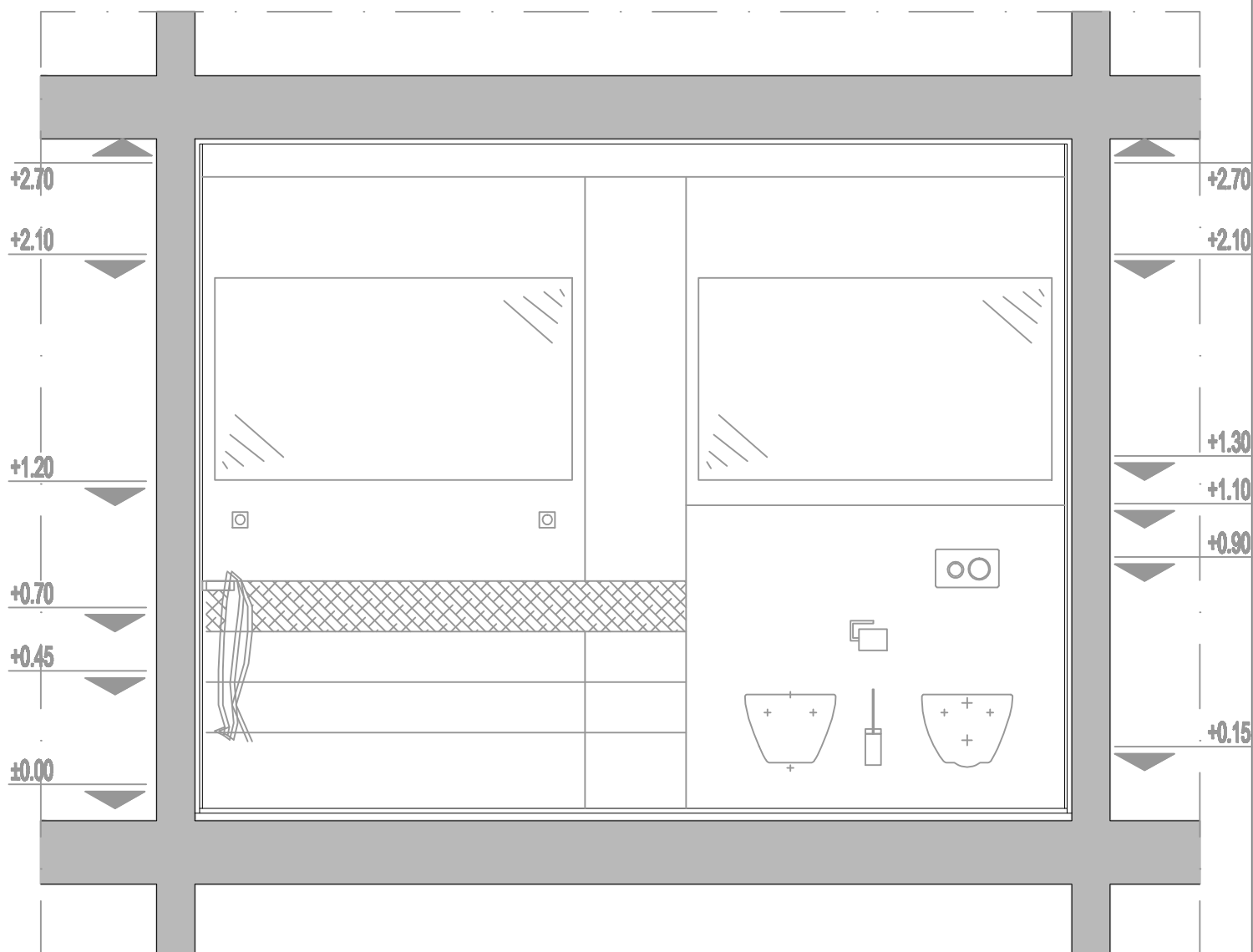
izgledi zidova

izgled 1-1

list 11

VIVA

R/1:25



Napomena: Sve mere proveriti na licu mesta. Autor projekta ne pruzima odgovornost u slučaju neslaganja mera. Ukoliko postoje odstupanja kontaktirati arhitektu i pitati za savet. U ovom slučaju radovi se ne smeju nastavljati pre obavljanja konsultacija. Date mere su gradjevinske, bez maltera i keramike.

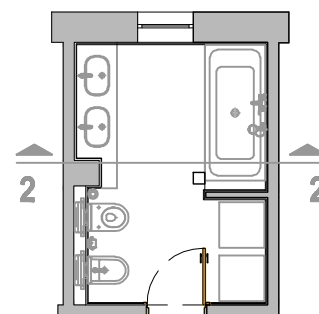
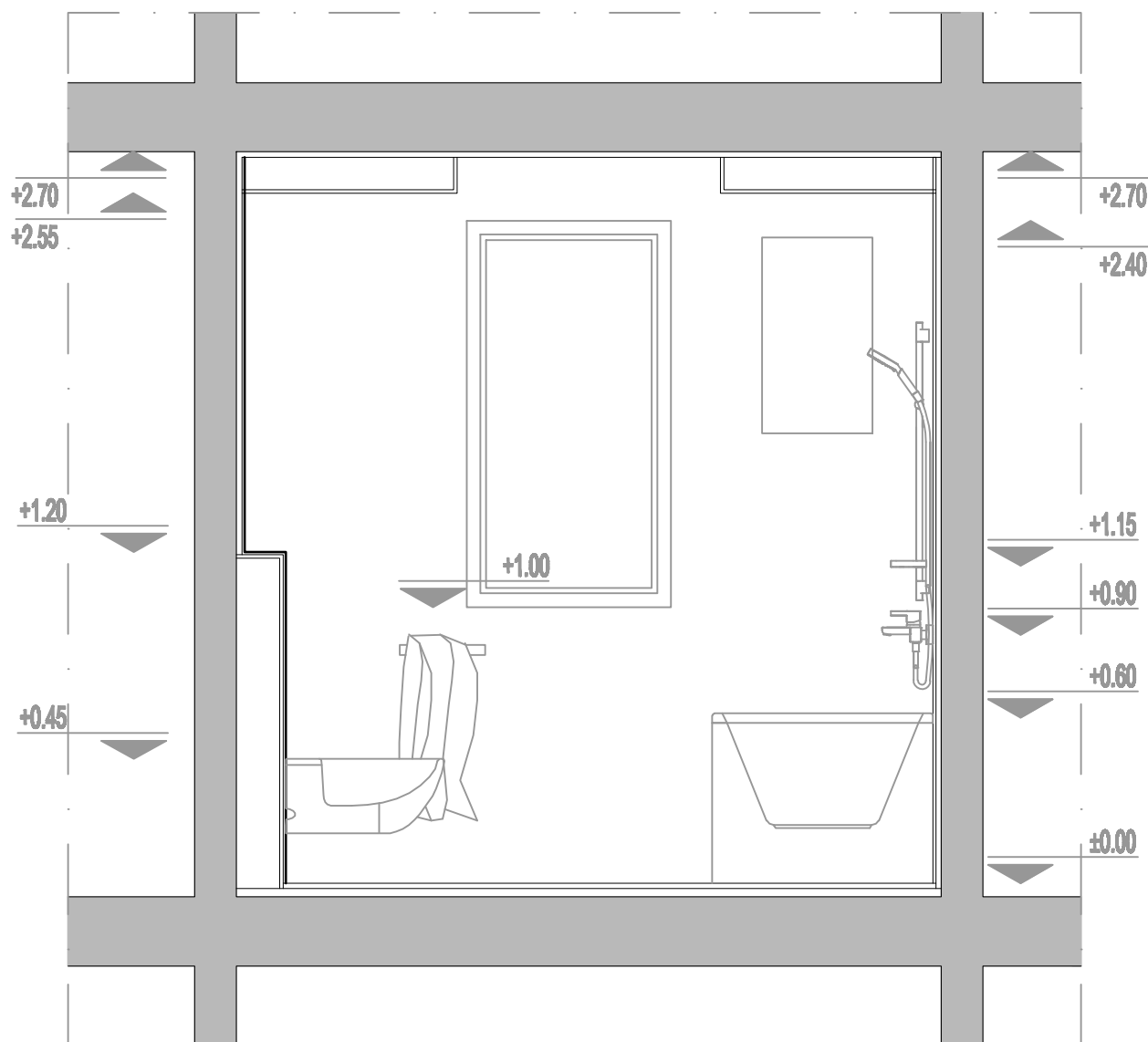
izgledi zidova

izgled 2-2

list 11

VIVA

R/1:25



Napomena: Sve mere proveriti na licu mesta. Autor projekta ne pruzima odgovornost u slučaju neslaganja mera. Ukoliko postoje odstupanja kontaktirati arhitektu i pitati za savet. U ovom slučaju radovi se ne smeju nastavljati pre obavljanja konsultacija. Date mere su gradjevinske, bez maltera i keramike.

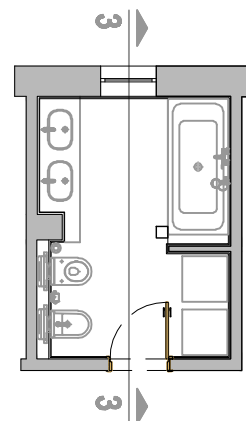
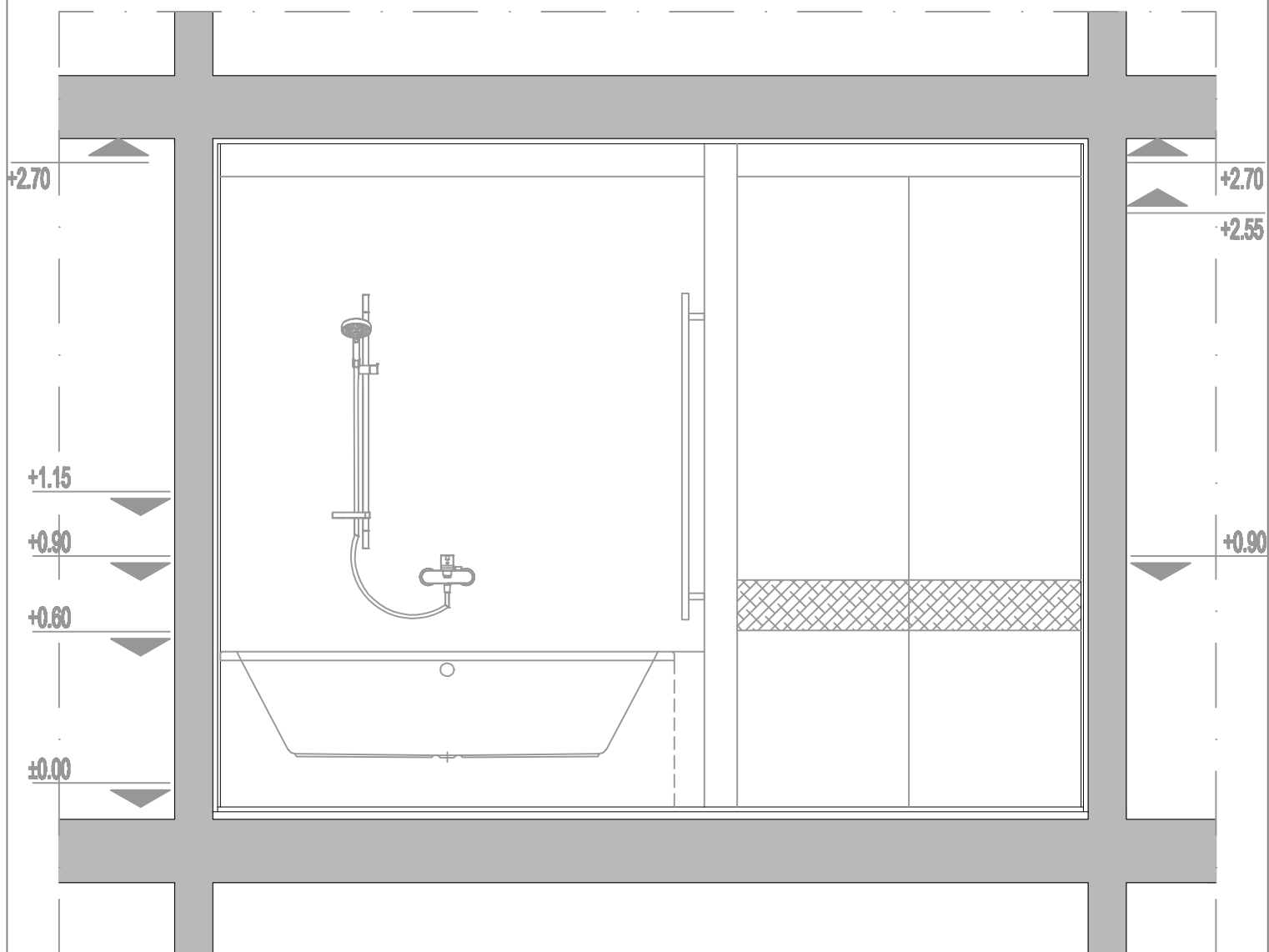
izgledi zidova

izgled 3-3

list 11

VIVA

R/1:25



Napomena: Sve mere proveriti na licu mesta. Autor projekta ne pruzima odgovornost u slučaju neslaganja mera. Ukoliko postoje odstupanja kontaktirati arhitektu i pitati za savet. U ovom slučaju radovi se ne smeju nastavljati pre obavljanja konsultacija. Date mere su gradjevinske, bez maltera i keramike.

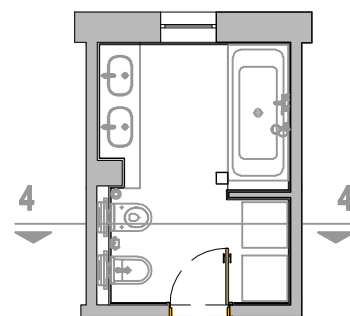
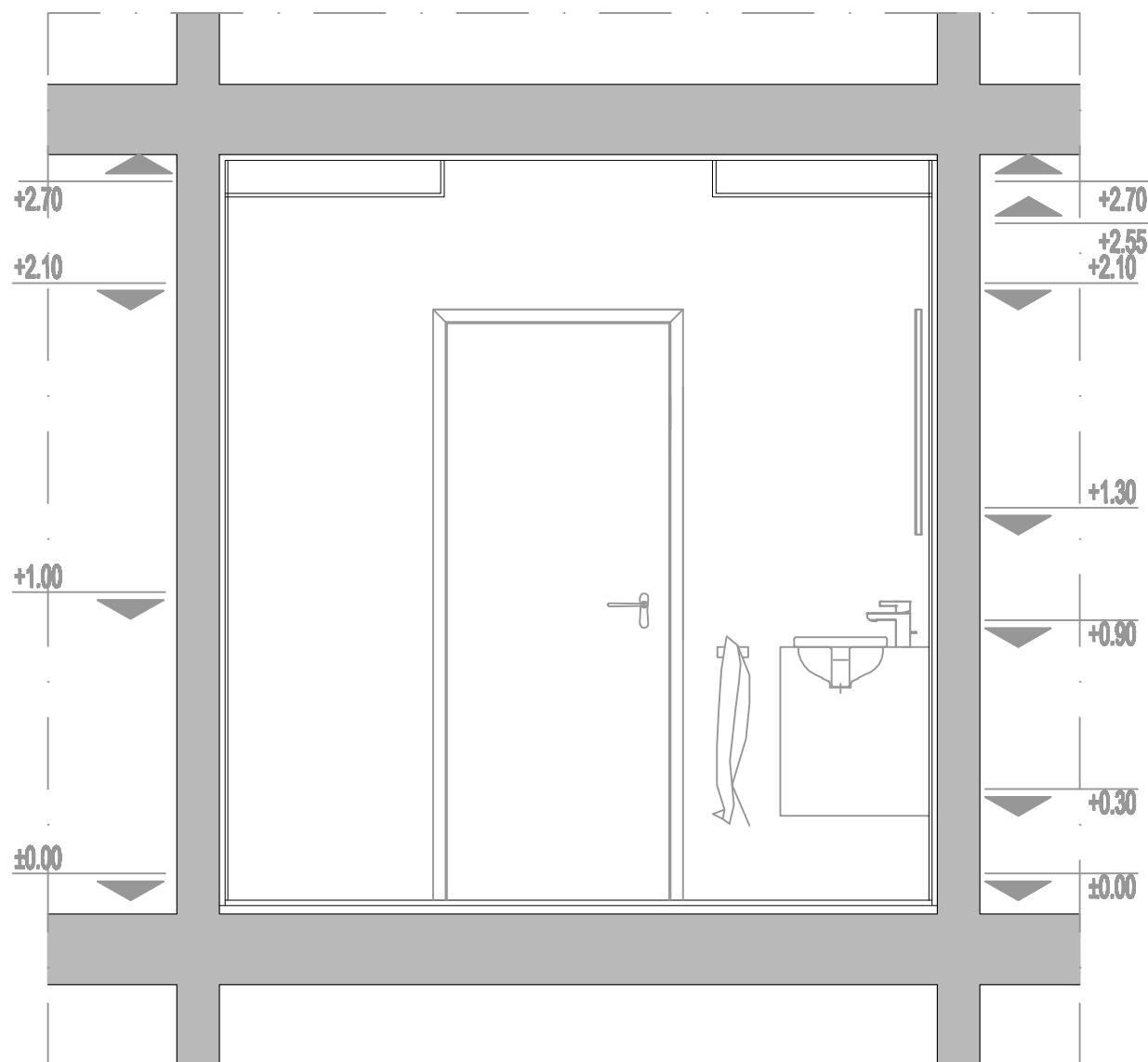
izgledi zidova

izgled 4-4

list 11

VIVA

R/1:25



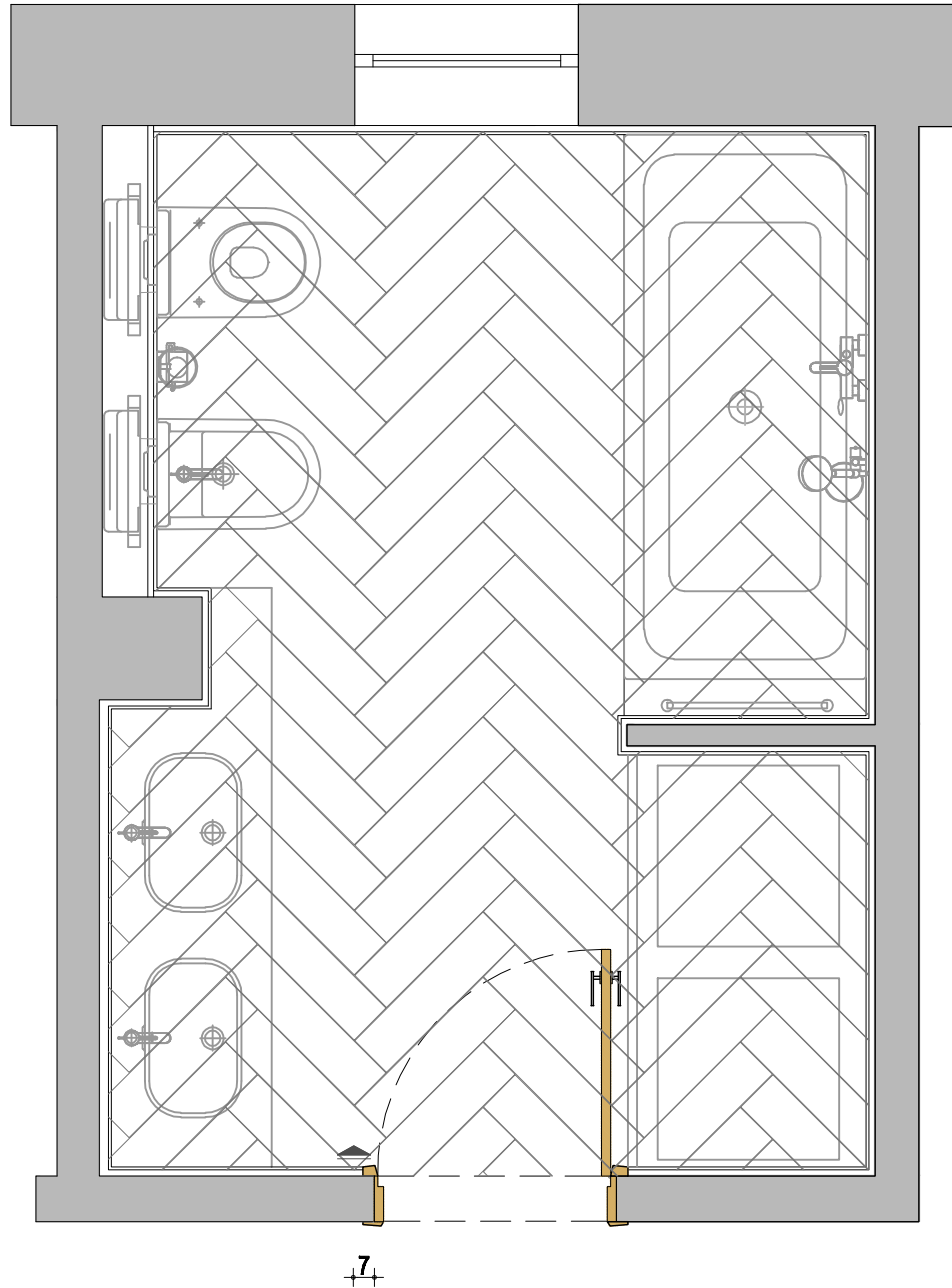
Napomena: Sve mere proveriti na licu mesta. Autor projekta ne pruzima odgovornost u slučaju neslaganja mera. Ukoliko postoje odstupanja kontaktirati arhitektu i pitati za savet. U ovom slučaju radovi se ne smeju nastavljati pre obavljanja konsultacija. Date mere su gradjevinske, bez maltera i keramike.

slog pločica osnova kupatila

list 12

VIVA




R/1:25

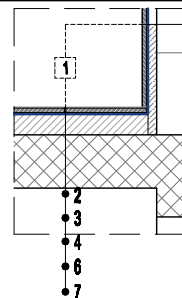


7+



POČETAK SLOGA

-  Podne pločice 15 x 60 cm PG Soft Woodstone golden
-  Zidne pločice 30 x 60 cm PG Concept Amber gold
-  Zidne pločice 30 x 60 cm FMG Parana Golde strutturato



- 1 Fuga masa 2mm
- 2 keramika
- 3 lepak
- 4 hidroizolacija
- 5 malter
- 6 cementna kosuljica
- 7 međuspratna tavanica

Fuga masa 2 mm

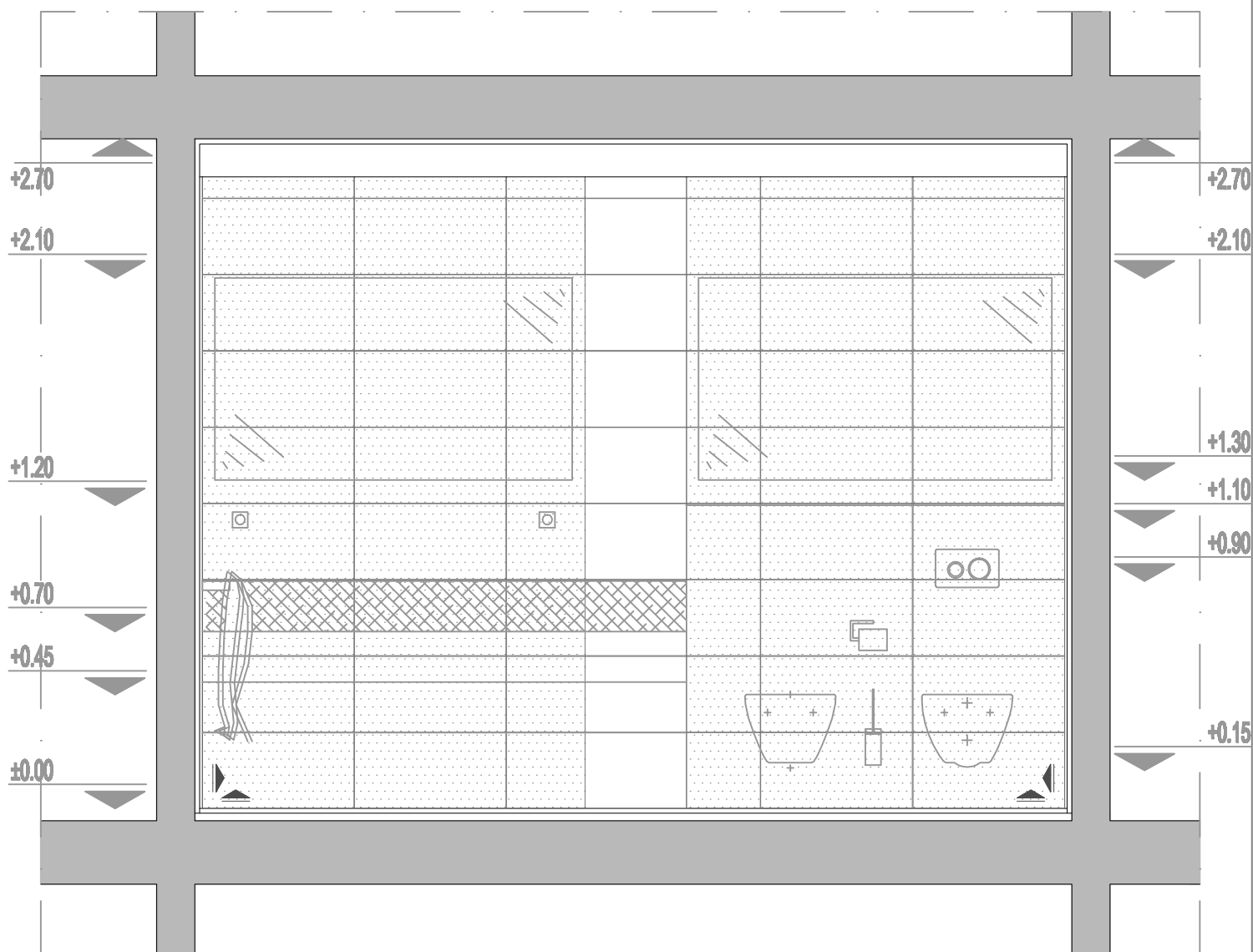
Napomena: Sve mere proveriti na licu mesta. Autor projekta ne pružima odgovornost u slučaju neslaganja mera. Ukoliko postoje odstupanja kontaktirati arhitektu i pitati za savet. U ovom slučaju radovi se ne smeju nastavljati pre obavljanja konsultacija. Date mere su građevinske, bez maltera i keramike.

slog pločica izgled zida 1-1




list 12

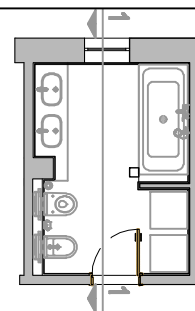
VIVA

R/1:25



POČETAK SLOGA

-  Podne pločice 15 x 60 cm PG Soft Woodstone golden
-  Zidne pločice 30 x 60 cm PG Concept Amber gold
-  Zidne pločice 30 x 60 cm FMG Parana Golde strutturato



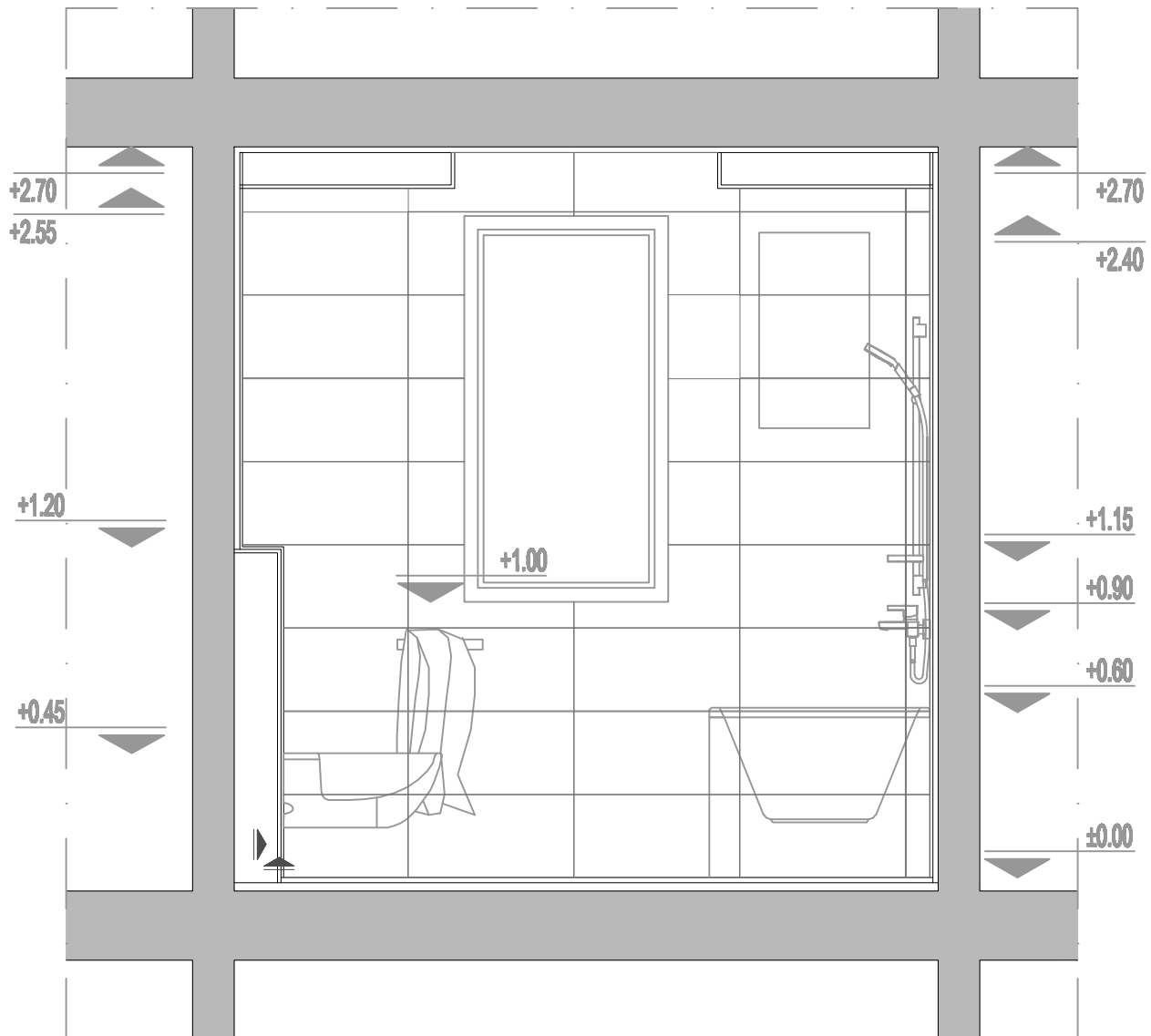
Napomena: Sve mere proveriti na licu mesta. Autor projekta ne pruzima odgovornost u slučaju neslaganja mera. Ukoliko postoje odstupanja kontaktirati arhitektu i pitati za savet. U ovom slučaju radovi se ne smeju nastavljati pre obavljanja konsultacija. Date mere su gradjevinske, bez maltera i keramike.

slog pločica izgled zida 2-2

list 12

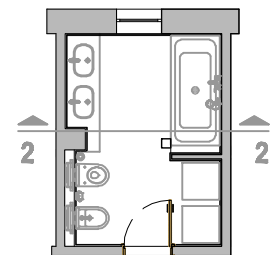
VIVA

R/1:25



POČETAK SLOGA

- Podne pločice 15 x 60 cm PG Soft Woodstone golden
- Zidne pločice 30 x 60 cm PG Concept Amber gold
- Zidne pločice 30 x 60 cm FMG Parana Golde strutturato



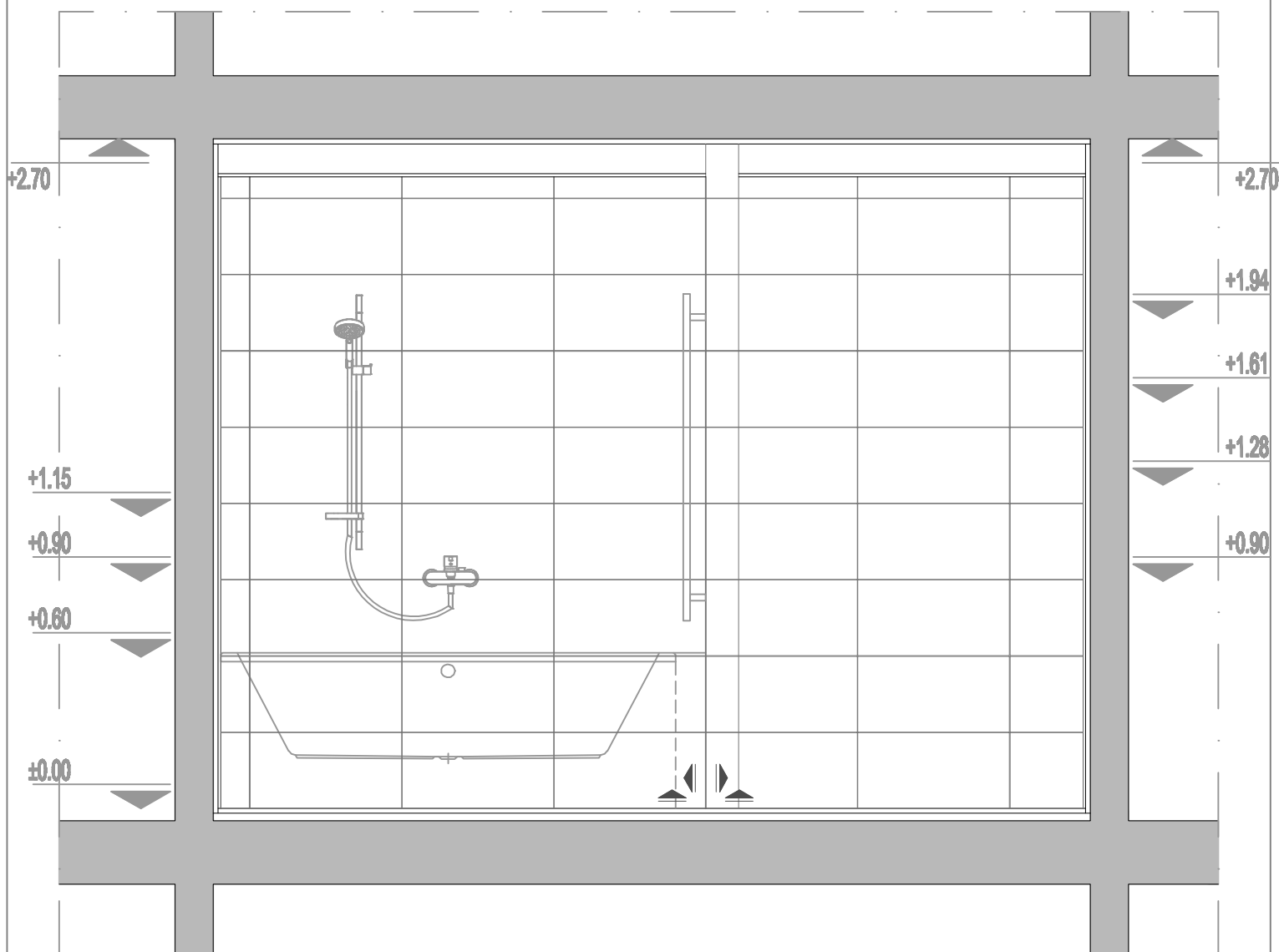
Napomena: Sve mere proveriti na licu mesta. Autor projekta ne pruzima odgovornost u slučaju neslaganja mera. Ukoliko postoje odstupanja kontaktirati arhitektu i pitati za savet. U ovom slučaju radovi se ne smeju nastavljati pre obavljanja konsultacija. Date mere su gradjevinske, bez maltera i keramike.

slog pločica izgled zida 3-3




list 12

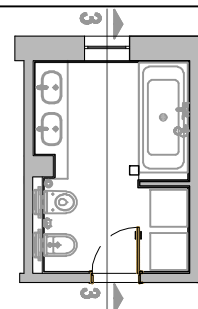
VIVA

R/1:25



POČETAK SLOGA

-  Podne pločice 15 x 60 cm PG Soft Woodstone golden
-  Zidne pločice 30 x 60 cm PG Concept Amber gold
-  Zidne pločice 30 x 60 cm FMG Parana Golde strutturato



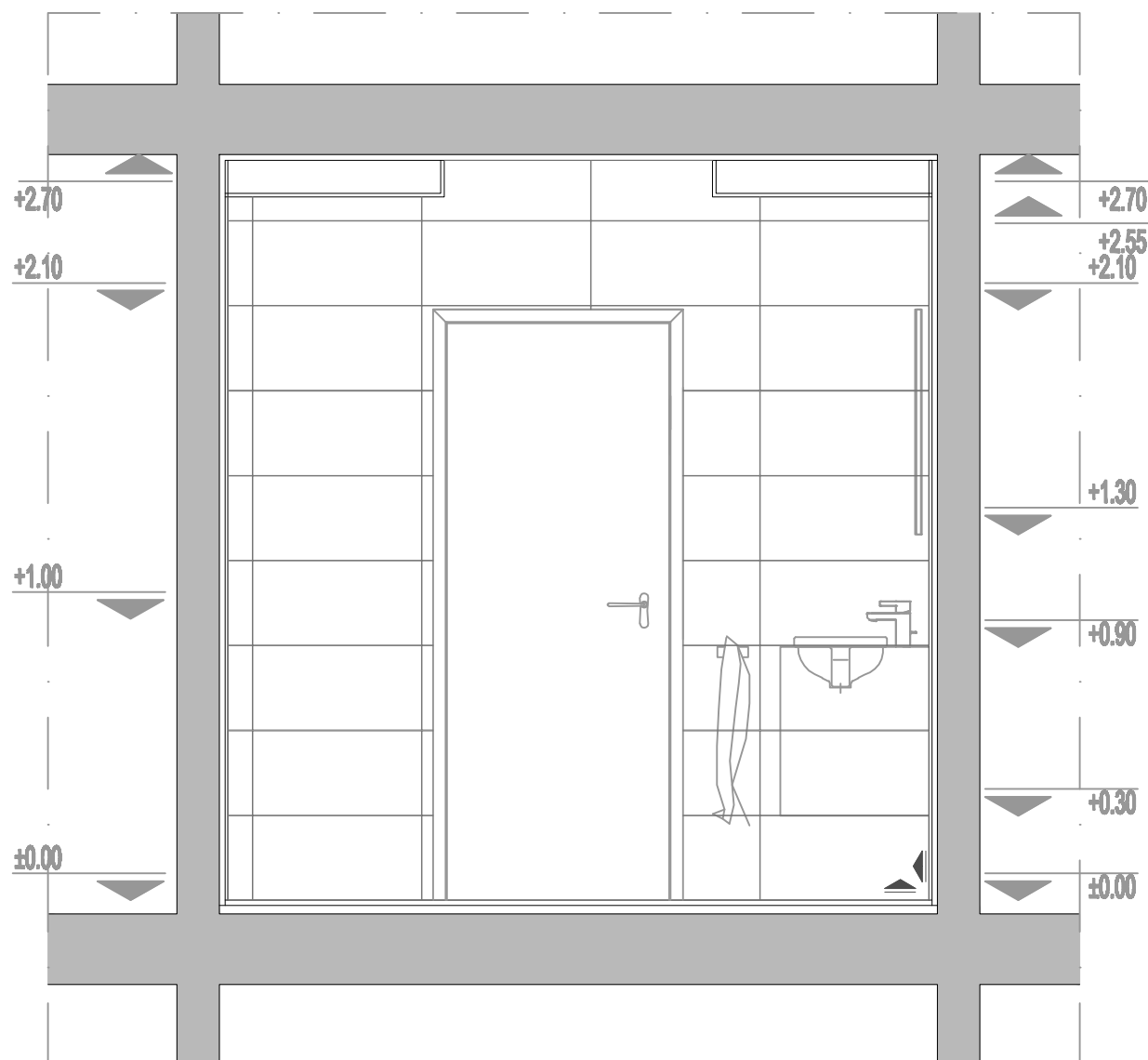
Napomena: Sve mere proveriti na licu mesta. Autor projekta ne pruzima odgovornost u slučaju neslaganja mera. Ukoliko postoje odstupanja kontaktirati arhitektu i pitati za savet. U ovom slučaju radovi se ne smeju nastavljati pre obavljanja konsultacija. Date mere su gradjevinske, bez maltera i keramike.

slog pločica izgled zida 4-4

list 12

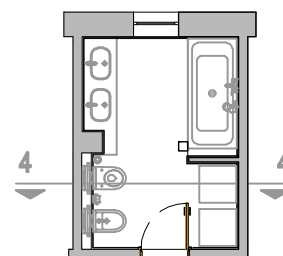
VIVA

R/1:25



POČETAK SLOGA

- Podne pločice 15 x 60 cm PG Soft Woodstone golden
- Zidne pločice 30 x 60 cm PG Concept Amber gold
- Zidne pločice 30 x 60 cm FMG Parana Golde strukturato



Napomena: Sve mere proveriti na licu mesta. Autor projekta ne pružima odgovornost u slučaju neslaganja mera. Ukoliko postoje odstupanja kontaktirati arhitektu i pitati za savet. U ovom slučaju radovi se ne smeju nastavljati pre obavljanja konsultacija. Date mere su građevinske, bez maltera i keramike.

specifikacija opreme



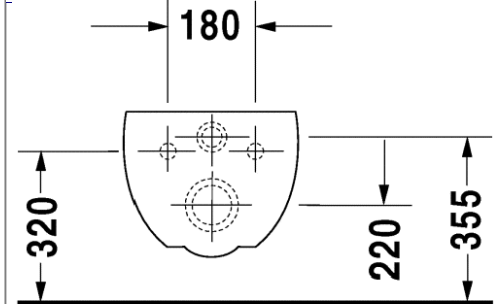
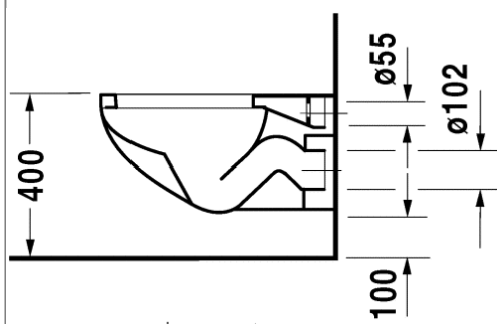
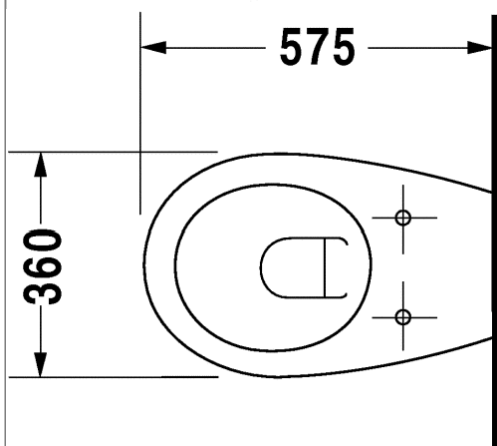
1. DU_2547090000
DU Duraplus konzolna WC šolja
2. DU_0064200000
DU Darling poklopac za WC šolju
3. DU_2532100000
DU Duraplus konzolni bide
4. DU_0305490000
DU Starck 3 podgradni lavabo
490x365 mm
5. HG_31060000
HG Metris S slavina za lavabo
6. DU_70010100
DU D-Code akrilna kada 180x80 cm
7. HG_31460000
HG Metris S slavina za kadu
8. HG_27884000
HG HG Raindanc S120 Air 3jet
9. HG_31261000
HG Metris S slavina za bide
10. GB_111.311.00.5
GB Duofix armatura za konz. WC
11. GB_111.516.001
GB Duofix armatura za bide
12. GB_115.778.KJ.1
GB Taster sigma 20 bela/hrom

oprema kupatila

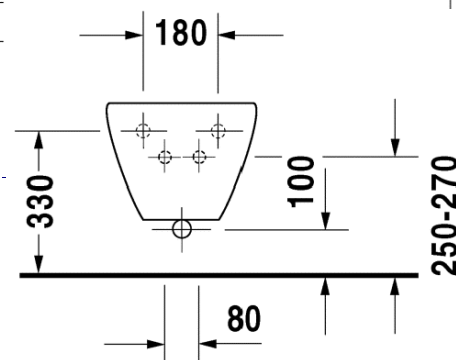
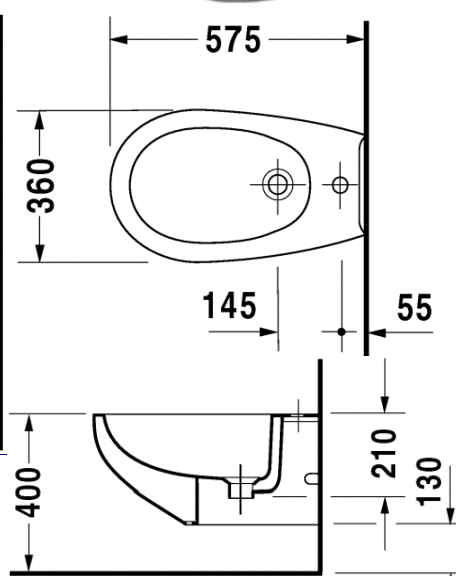
WC školja, WC daska, bide i lavabo

VIVA

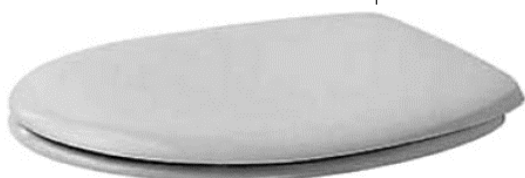
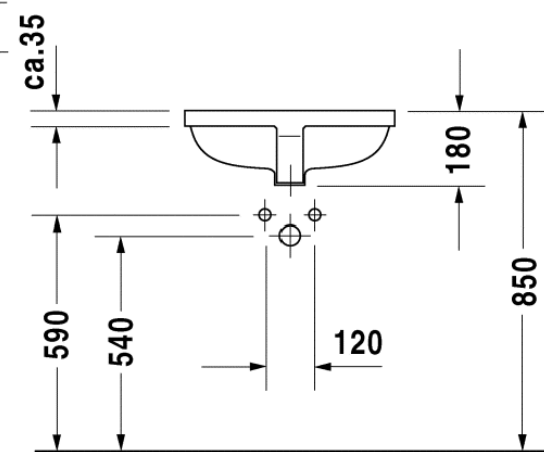
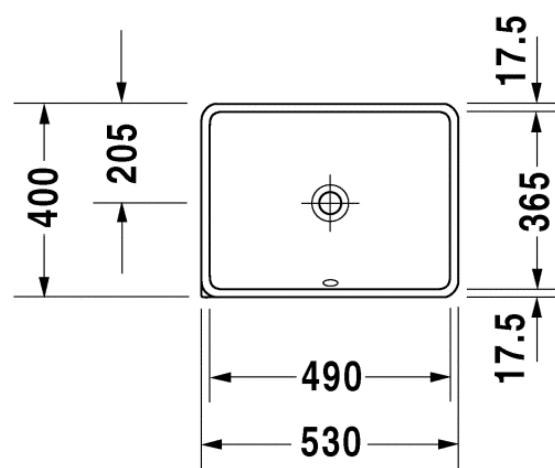
DU Duraplus
konzolna WC školja



DU Duraplus
konzolni bide



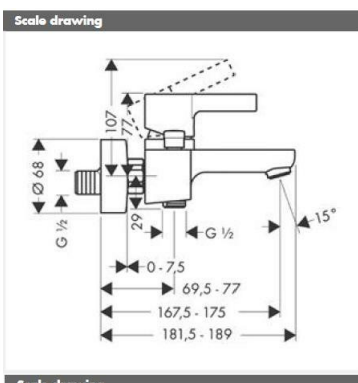
DU Starck 3
podgradni lavabo



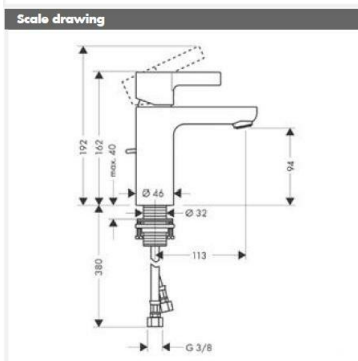
DU Darling
poklopac za WC školju

oprema kupatila

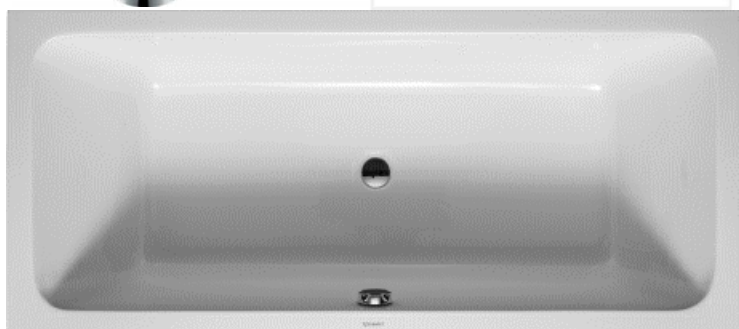
Slavina za lavabo i kadu, kada



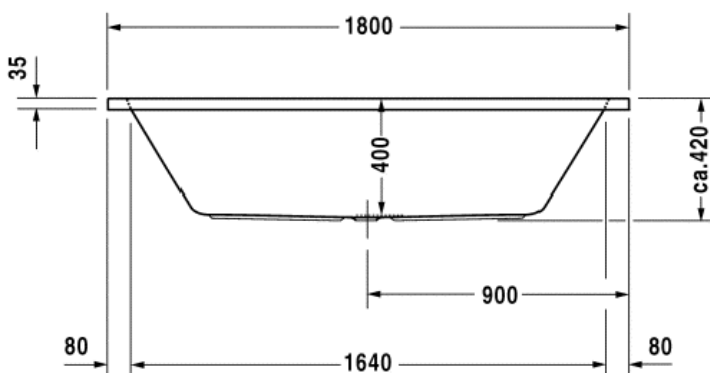
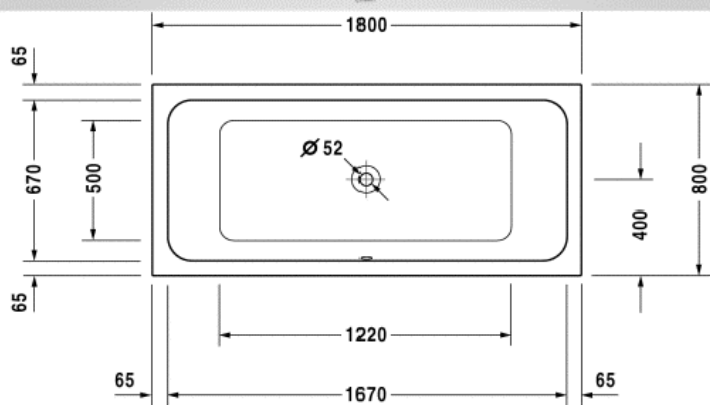
HG Metris S slavina za kadu



HG Metris S slavina za lavabo



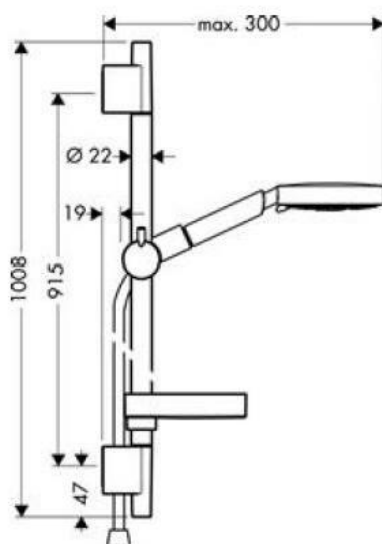
DU D-Code akrilna kada



oprema kupatila tuš set, slavina za bide i geberit



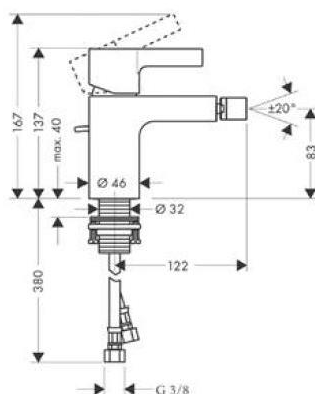
Scale drawing



HG Raindanc S120 Air 3jet



Scale drawing

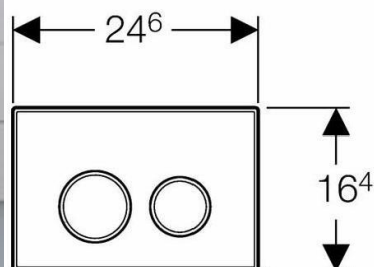


HG Metris S slavina za bide



GB Duofix armatura
za konzilni WC

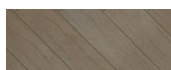
GB Taster sigma 20
bela/hrom



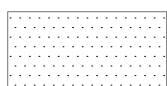
oprema kupatila pločice



Podne pločice 15 x 60 cm PG Soft Woodstone golden
8.75 m²



Zidne pločice 30 x 60 cm PG Concept Amber gold
28.50 m²



Zidne pločice 30 x 60 cm FMG Parana Golde strutturato
8.60 m²

